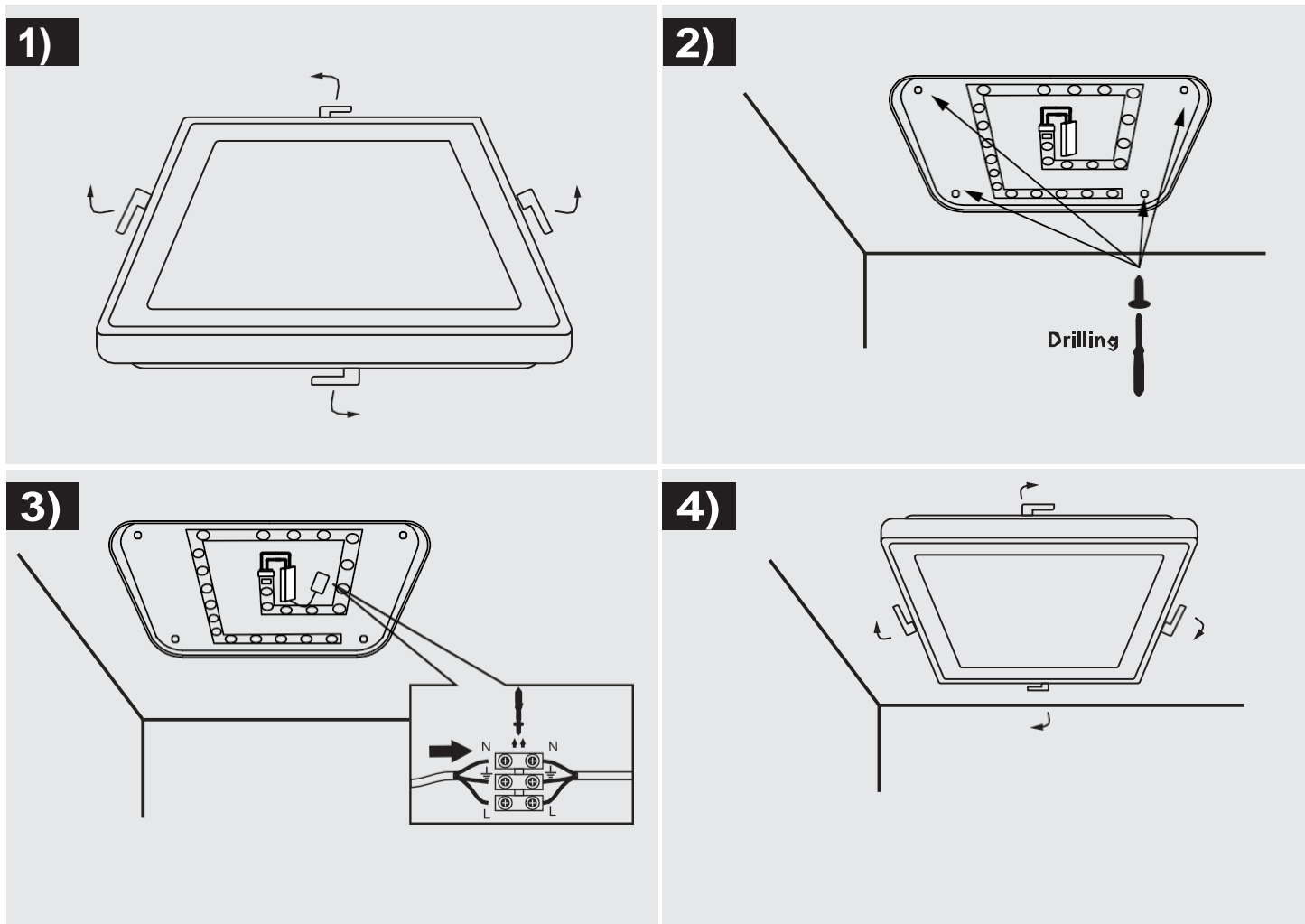
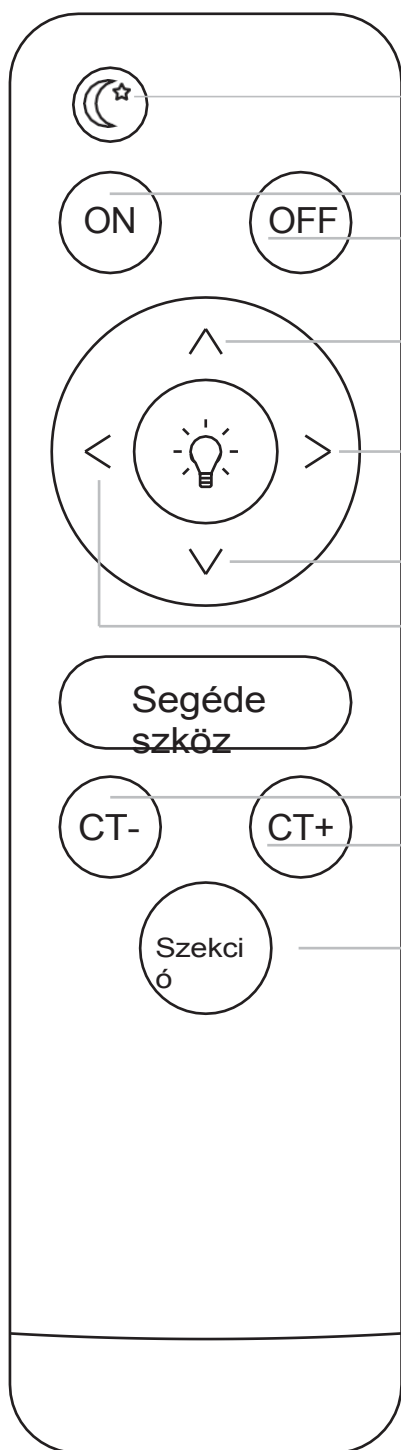


Fényfor-  
rás:



Energiah-  
atékony-  
sági  
osztály





DIMMELÉS (50%-OS TELJESÍTMÉNY)  
DIMMELÉS (50%-OS TELJESÍTMÉNY)

ON / OFF

NÖVELJE A TÁPEGYSÉGET  
NÖVELJE A  
TELJESÍTMÉNYT

CSÖKKENTSE A  
TELJESÍTMÉNYT  
CSÖKKENTSE A  
TELJESÍTMÉNYT

Segéde  
szköz

A FÉNY SZÍN  
A FÉNY SZÍNÉNEK  
MEGVÁLTOZTATÁSA  
KIVÁLASZTÁSÁNAK

CT-

CT+

Szekci  
ó

MEGVÁLTOZTATÁSA

A FÉNY SZÍNÉNEK MEGVÁLTOZTATÁSA FALI  
kapcsolóval is végezhető. Ebben az esetben a  
kivánt szín kiválasztása után várni kell néhány  
másodpercet, amíg a plafond megjegyzi a  
beállításokat.

A fény színhőmérséklete fali kapcsolóval is  
változtatható. Ebben az esetben a kivánt  
fényszín elérése után várjon néhány  
másodpercet, hogy a beállítások elmentésre  
kerüljenek.